

# 气动衬氟调节阀

气动衬氟调节阀是由气动薄膜执行机构和耐腐蚀直通低流阻单座阀组成。在与流体接触的阀体内壁和阀内组件均采用高温高压衬氟塑工艺，包覆一层聚全氟乙丙烯（F46），聚四氟乙烯（F4），可溶性聚四氟乙烯（PFA）等防腐蚀材料，完全能达到切断腐蚀性介质与阀体外壳的接触，具有密封性能好，动作灵敏、流体通道呈S流线型、压降损失小、阀容量大、流量特性精确，配用定位器，可实现对工艺管路流体介质的自动调节控制，广泛适用于酸、碱等强腐蚀性介质和有毒、易挥发、易渗透等气体、液体类介质的控制。



## 型号说明



### 举例：ZJSP-F46-16C-DN50

气动衬氟调节阀：阀体材质碳钢衬 F46，法兰连接，配薄膜式气动执行器，公称压力 1.6MPa，公称口径 DN50，气开式。

### ZJSP-PFA-25P-DN50-K

气动衬氟调节阀：阀体材质 CF8（304）不锈钢衬 PFA，法兰连接，公称压力 2.5MPa，公称口径 DN50，气开式。

### ZJSP-F46-BWG-150lb-R-2" -L-H1

气动衬氟调节阀：阀体材质 CF8M（316）不锈钢衬 F46，美标法兰连接，波纹管型，美标 150lb，口径 2"，断气保持（带保位阀），带顶装手轮。

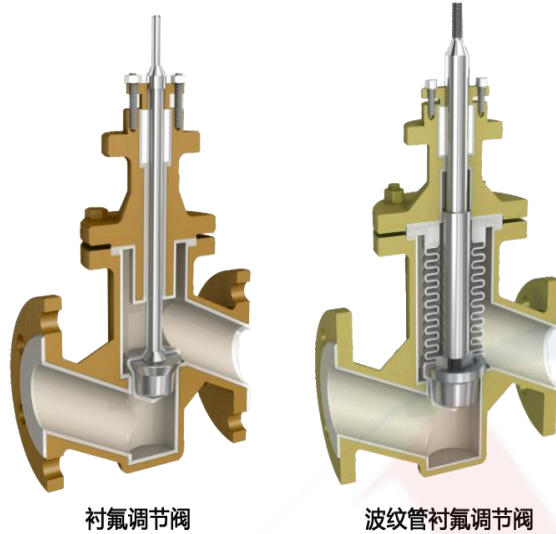
## 订货须知

订货时请提供以下参数：

- 工作介质、工作温度、介质密度；
- 阀前压力、阀后压力；
- 最大、正常、最小流量；
- 连接方式；
- 操作方式、故障位置；
- 管道口径/公称口径；
- 公称压力；
- 附件（定位器、电磁阀、过滤减压阀、限位开关、保位阀等）。

定位器	输入模拟量信号（4-20mA）默认不带反馈。可选带反馈，可选定位器品牌，可选智能型阀门定位器
过滤减压阀	对气源进行稳压、过滤
手操机构(手轮)	可实现手动开、关、调节阀门（分顶装手轮和侧装手轮）
保位阀	气源供给压力低于设定压力时，及时检测压力，能够自动切断通道的装置
电磁阀	来控制气路进气到气动薄膜执行器
行程开关	反馈阀门全开、全闭状态信号
备注	以上附件不是标准配件，如需配置请订货时候注明。 定位器、行程开关和电磁阀有分防爆和非防爆，如需防爆还要注明防爆等级

## 衬氟阀结构



衬氟调节阀

波纹管衬氟调节阀

- 1.可以根据流量大小来定制阀芯大小。
- 2.根据介质和工况，上阀盖形式可选标准型、波纹管型。

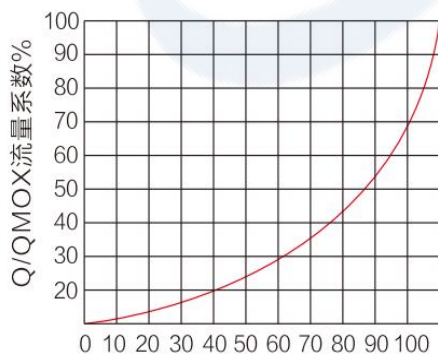
### 特点:

- 耐腐蚀：几乎能耐所有的介质（包括浓硝酸和王水的腐蚀）。
- 密封性能好：采用波纹管密封与 V 型 PTFE 填料两种组合密封结构，确保无外渗漏。
- 泄漏量小：由于阀芯、阀座采用软密封故泄漏量低。

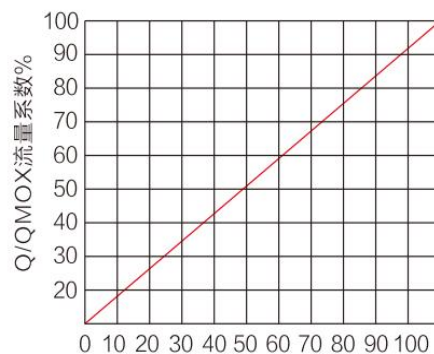
## 衬里材料使用温度范围

材料名称	适用温度	适用介质
高分子聚乙烯 PO	-10°C~+70°C	酸、碱、盐腐蚀性介质（强氧化剂除外）
聚乙烯 PE	-10°C~+70°C	
聚丙烯 PP	-10°C~+70°C	
聚全氟乙丙烯 FEP/F46	-30°C~+120°C	任何浓度的酸、碱、盐和强腐蚀性介质
聚四氟乙烯 PTFE/F4	-30°C~+150°C	
可溶性聚四氟乙烯 PFA	-60°C~+180°C	

## 流量特性



L/L 额定行程%  
等百分比(EQ)流量特性



L/L 额定行程%  
线性(LINEAR)流量特性

## 技术参数

### 阀体

阀体形式	直通式
公称口径	15、20、25、32、40、50、65、80、100、125、150、200、250、300mm; 1/2" , 3/4" , 1" , 1-1/4" , 1-1/2" , 2" , 2-1/2" , 3" , 4" , 5" , 6" , 7" , 8" , 10" inch
公称压力	国标 PN (1.0MPa、1.6MPa、2.5MPa; 美标 Class (150lb) ; 日标 JIS (10K、20K)
连接方式	法兰式: JB/T79-2015、HG/T20592-2009、HG/T20615-2009(美标) 等
阀体材质	碳钢 (WCB) 、不锈钢 (CF8、CF8M、CF3、CF3M) 等
上阀盖	标准型; 波纹管型
阀盖形式	螺栓压紧式
填料	V 型聚四氟乙烯填料

### 性能

项目		不带定位器	带定位器
基本误差%		±5.0	±1.0
回差%		3.0	1.0
死区%		3.0	0.4
始终点偏差%	气开	始点	±2.5
		始点	±5.0
	气关	始点	±5.0
		终点	±2.5
额定行程偏差%		≤2.5	
泄露量 L/h		0.01%×阀额定容量	
可调范围 R		(30:1) 50: 1	

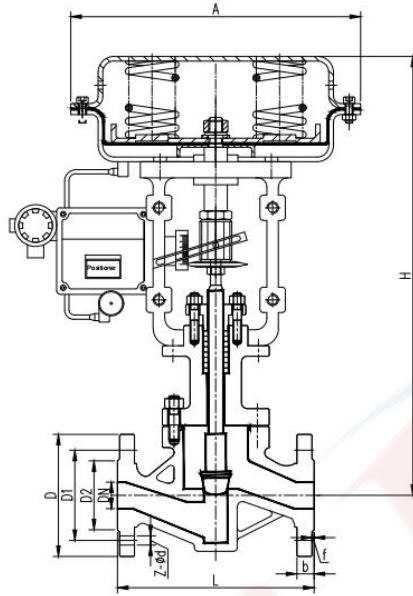
### 额定流量系数 KV、行程、配气动执行器规格

公称口径 DN (mm)	25	32	40	50	65	80	100	125	150	200	250	300
阀座直径 dN (mm)	25	32	40	50	65	80	100	125	150	200	250	300
额定流量 KV	10	17	24	44	68	99	175	275	360	640	960	130
等百分比												
额定行程 L (mm)	16		25		40			60		100		
执行机构型号	ZHA/B-22		ZHA/B-23		ZHA/B-34			ZHA/B-45		ZHA/B-56		
薄膜式执行器	有效面积 (cm <sup>2</sup> )	350		350		560			960		1600	
	气源接口	RC 1/4" 、 RC 3/8"										
	气源压力	0.2~0.3MPa										
	作用形式	ZHA 型正作用: 气压增加输出轴下降; ZHB 型反作用: 气压增加输出轴上升										
	材质配置	膜盖: Q235A 、 304; 支架: WCB、 304; 膜片: 丁晴橡胶夹尼龙、 三元乙丙橡胶										
	表面涂层	棕色										

公称口径 DN (mm)	15						20		
阀座直径 dN (mm)	6	8	10	12	15	10	15	20	
额定流量系数 KV	0.32	0.8	1.6	2.5	4.0	1.6	4.0	6.3	
等百分比									

## 连接尺寸

### ■ 结构图



### ■ 结构尺寸

公称通径		15	20	25	32	40	50	65	80	100	125	150	200	250	300
L	PN1.0MPa	130	150	160	180	200	230	290	310	350	400	480	600	730	850
	PN1.6MPa	130	150	160	180	200	230	290	310	350	400	480	600	730	850
	PN2.5MPa	130	150	160	180	200	230	290	310	350	400	480	600	730	850
A		285						360			470			580	
H (参考 值)	标准型	487	487	493	524	530	538	686	706	726	969	984	1009	1353	1390
D	PN1.0MPa	95	105	115	140	150	165	185	200	220	250	285	340	395	445
	PN1.6MPa	95	105	115	140	150	165	185	200	220	250	285	340	405	460
	PN2.5MPa	95	105	115	140	150	165	185	200	235	270	300	360	425	485
D1	PN1.0MPa	65	75	85	100	110	125	145	160	180	210	240	295	350	400
	PN1.6MPa	65	75	85	100	110	125	145	160	180	210	240	295	355	410
	PN2.5MPa	65	75	85	100	110	125	145	160	190	220	250	310	370	430
Z-φd	PN1.0MPa	4-14	4-14	4-14	4-18	4-18	4-18	8-18	8-18	8-18	8-18	8-22	12-22	12-22	12-22
	PN1.6MPa	4-14	4-14	4-14	4-18	4-18	4-18	8-18	8-18	8-18	8-18	8-22	12-22	12-26	12-26
	PN2.5MPa	4-14	4-14	4-14	4-18	4-18	4-18	8-18	8-18	8-22	8-26	8-26	12-26	12-30	16-30

注：尺寸单位 mm

注：由于产品改进技术创新参数可能有一定变化，不另行通知。

注：法兰尺寸可根据用户要求进行定制。