

XB-61泄爆阀 XB-42泄爆阀

结构特点及用途:

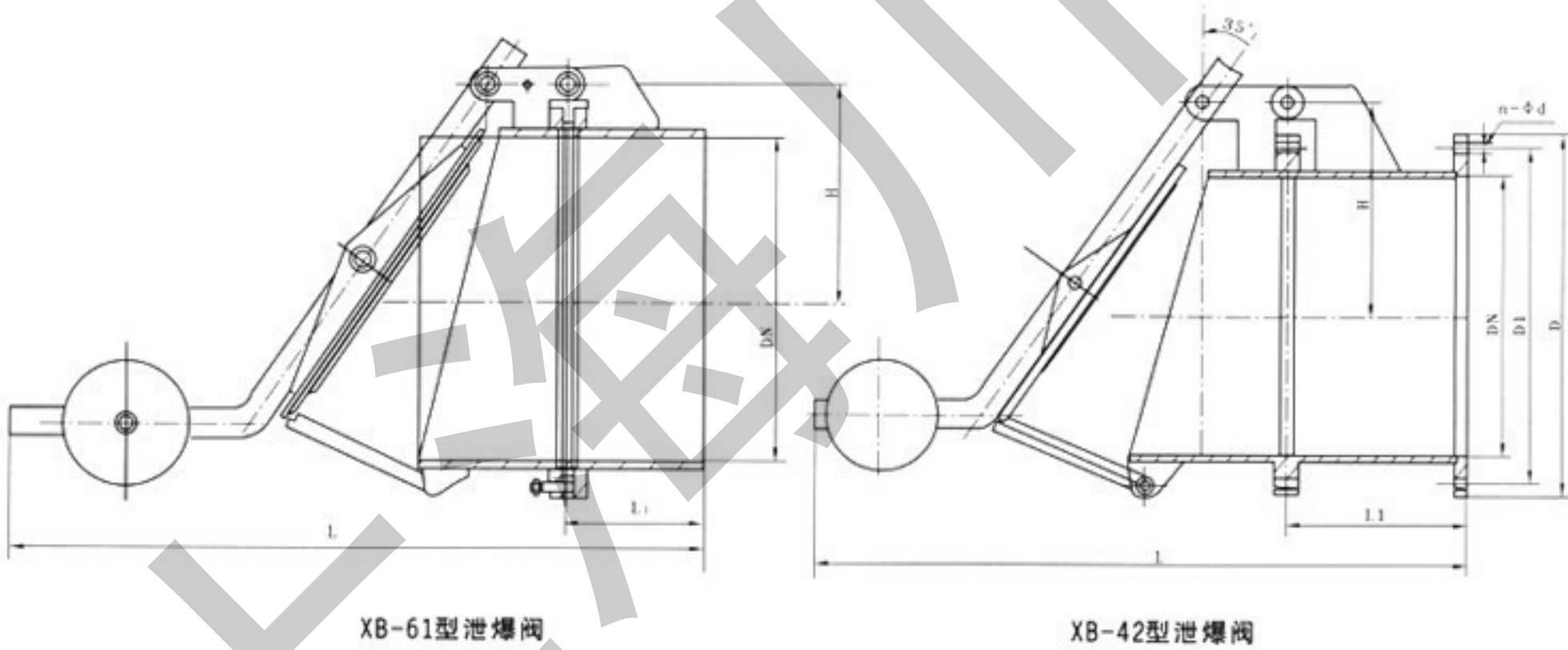
本系列泄爆阀由阀体、爆破膜、夹持器、阀盖、重锤等零件组成。爆破膜装在夹持器中间，与阀体用螺栓连接。系统超压时，爆破膜破裂，瞬间泄压，阀盖弹起后在重力作用下复位。本泄爆阀在更换爆破膜时需垂直向上掀起阀体及夹持器。爆破膜由用户根据工艺特性自备，主要适用于建材、冶金、石油、化工等行业部门。

主要性能:

型 号	XB-61	XB-42
适用于爆破计算压力(绝) MPa	0.1	
强度试验压力MPa	1.5	
工作温度℃	< 350	
适用介质	压缩易爆气体	

主要零件材料:

零件名称	阀 体	连接体	杠 杆	阀 盖	密封圈	膜片
材 料	碳素钢	碳素钢	碳素钢	碳素钢	橡 胶	合金铝



XB-61泄爆阀主要外形及连接尺寸表
XB-42

DN	D	n-φd	D1	b	L	L1	H	重量(kg)
300	440	12-φ22	395	16	880	250	250	52
350	490	12-φ22	445	16	907	250	275	69
400	540	16-φ22	495	16	1010	250	300	77
450	595	16-φ22	550	16	1060	252	325	83
500	645	20-φ22	600	20	1180	300	370	112
600	755	20-φ26	705	20	1280	300	420	152
700	860	24-φ26	810	20	1390	300	470	193
800	975	24-φ30	920	20	1480	300	520	165
900	1075	24-φ30	1020	20	1590	350	600	335
1000	1175	28-φ30	1120	20	1680	350	650	375

*具体参数以实际为准