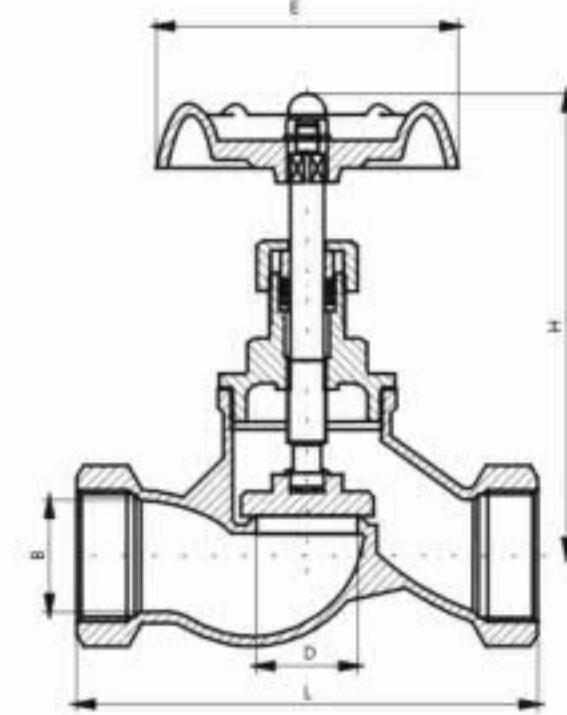


不锈钢苏式内螺纹截止阀

J11W-PN16-160

应用规范

公称压力: PN1.6~16.0MPa  
强度试验压力: PT2.4,3.8,6.0,9.6MPa  
低压气密封试验: 0.6MPa  
使用介质:  
J11W-(16-64)C水、油品、气  
J11W-(16-64)P硝酸类  
J11W-(16-64)R醋酸类  
适用温度: -20~180℃



单位: mm

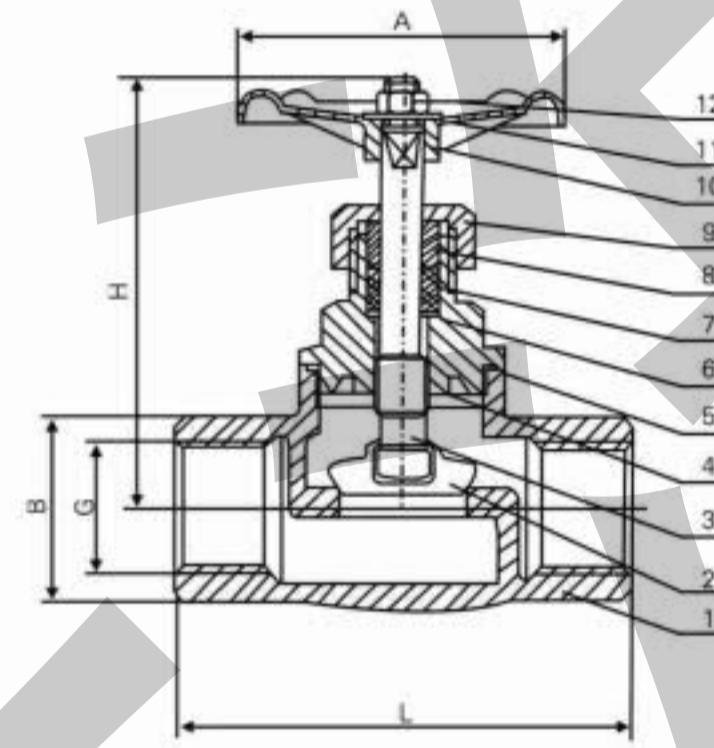
公称口径 DN(mm)	L	D	B	H	E
15	90	13	16	104	72
20	100	16	19	110	72
25	120	20	25	124	80
32	140	30	33	145	100
40	165	36	40	165	108
50	190	42	50	192	130

不锈钢美标式内螺纹截止阀

J11W-16P

应用规范

公称压力: PN1.6~4.0MPa  
适用温度范围: -20~232℃~350℃  
适用介质: 水、油、气及某些腐蚀性液体  
螺纹类型: BSPT、BSP、NPT、DIN259/2999



单位: mm

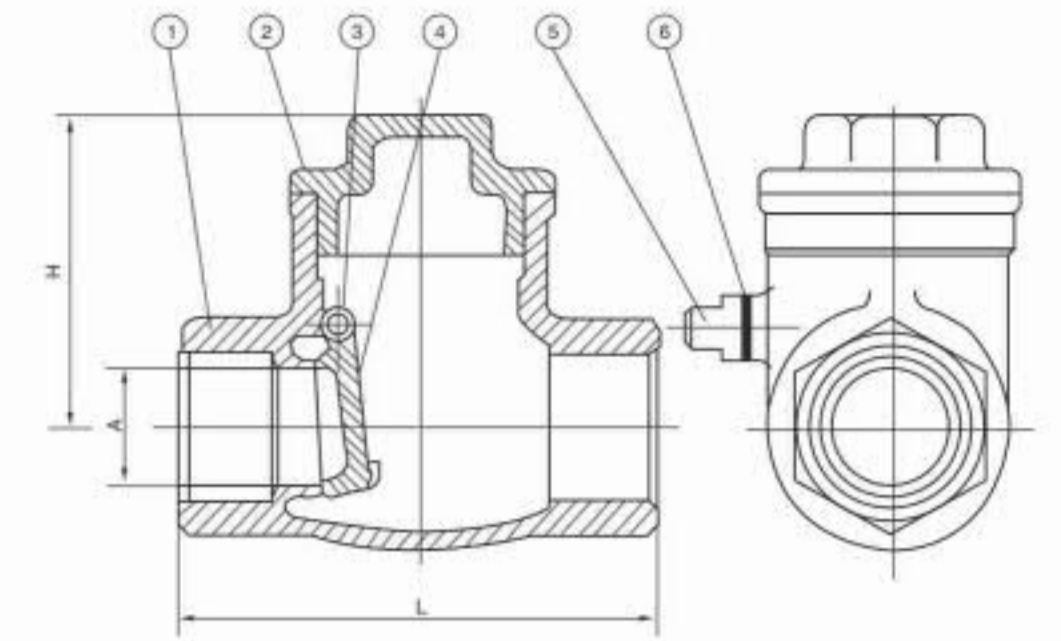
主要连接尺寸

G	L	E	B	H	A	重量(Kg)
1/2"	90	14	32	109	70	0.9
3/4"	100	16	36	109	70	1.1
1"	120	18	46	132	80	1.8
1 1/4"	140	20	55	156	90	2.5
1 1/2"	170	22	65	167	100	3.7
2"	200	24	80	182	120	5.5
2 1/2"	260	26	95	200	140	9.3

不锈钢内螺纹止回阀

应用规范

公称压力: PN1.6~6.4MPa  
适用温度范围: -20~232℃~350℃  
适用介质: 水、油、气及某些腐蚀性液体(W.O.G)  
螺纹类型: G·NPT, BSPT, BSP, DIN259/2999



H14W-25P

主要连接尺寸及重量

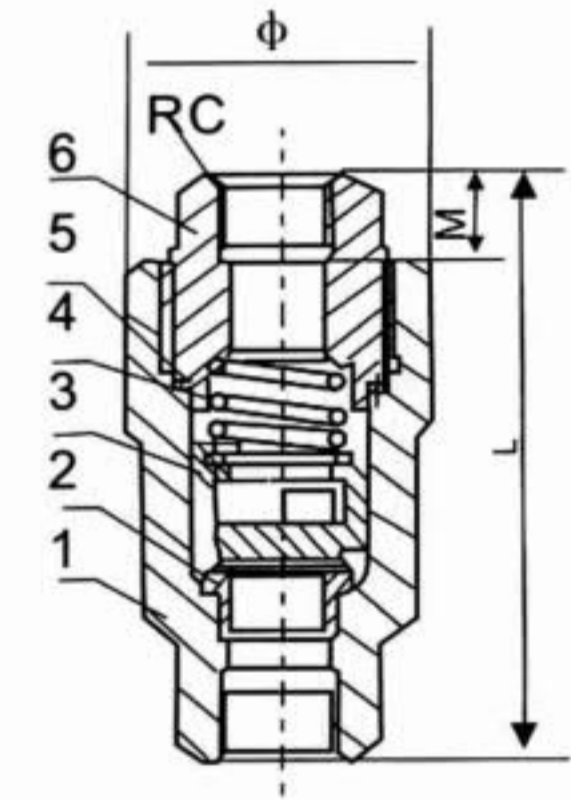
单位: mm

尺寸	1/2"	3/4"	1"	1 1/4"	1 1/2"	2"	2 1/2"	3"
A	15	20	25	32	40	50	65	80
H	42	51	60	67	75	81	93	104
L	65	80	90	105	120	140	180	200
重量(Kg)	310	445	680	1040	1490	2020	-	-

不锈钢内螺纹立式止回阀

应用规范

工作压力: HPN6-16MPa  
工作介质: 水、油、液体  
使用温度: ≤420℃  
主要材质: 铜、不锈钢304、不锈钢316、不锈钢316L



H12W-16P

主要连接尺寸

单位: mm

公称口径 DN(mm)	ZG	H	L
15	1/2	73	43
20	3/4	85	48
25	1	95	55
32	1-1/4	113	73
40	1-1/2	138	86
50	2	156	98