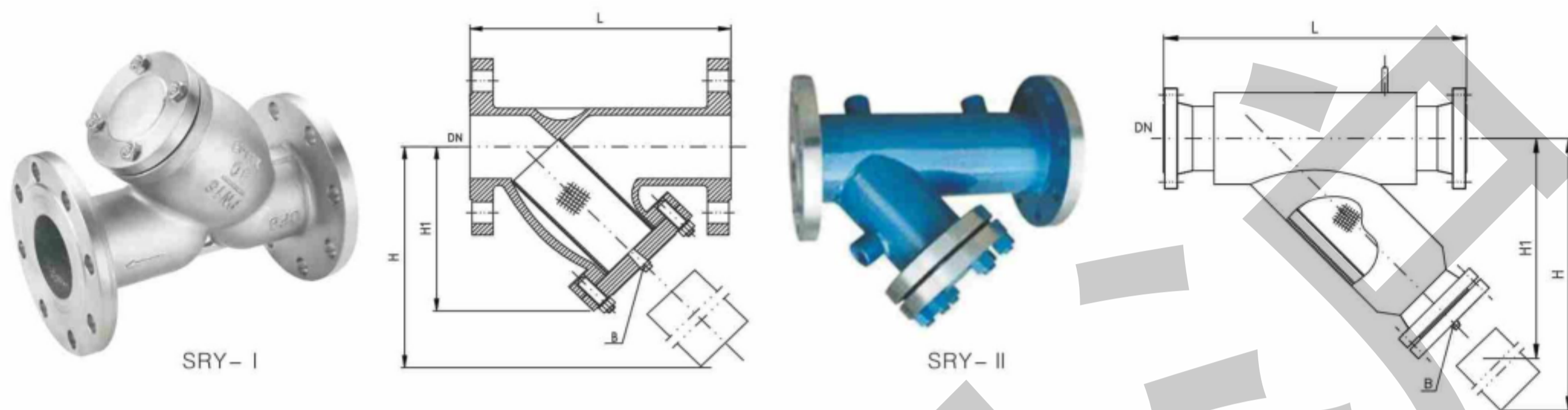


Y型过滤器

SRY-I / SRY-II

通用工业阀门系列



产品概述

Y型过滤器用于水、油、气管道和各种设备上不可缺少的一种装置，它主要清除管内中的介质，来保护减压阀、泄压阀、定水位阀和水泵等设备，以达到正常运转。安装时请安在进口处，一般用水滤网采用10~30目/cm²，用气滤网采用40~100目/cm²，用油滤网采用60~200目/cm²。

技术参数

型号	SRY	适用温度	-80℃~+500℃
规格	DN15~2000	介质状态	液态、气态
公称压力	≤2500LB或≤42.0MPa	连接形式	法兰、对焊、螺纹
壳体材质	CS、304、316L、TA2、内衬、全塑	法兰标准	HG、GB、JB、ANSI、JIS、DIN
滤芯材质	304、316L、TA2、PP、PTEE、PVC	密封面形式	RF、FF、M、FM、G、T、RJ
密封垫片	PTEE、金属缠绕、石墨、硅橡胶、三元乙丙、氟橡胶	外观处理	Cs: 油漆 SS: 酸洗钝化、喷砂、抛光
过滤精度	10目~500目	执行标准	SH/T3411-2017、HG/T21637-1991

安装尺寸

产品型号	公称口径	尺寸 (mm)			
		L(mm)	H1(mm)	H(mm)	B(in)
SRY-I	DN15	150	119	167	R1/2
	DN20	150	119	167	R1/2
	DN25	150	119	167	R1/2
	DN32	170	150	209	R1/2
	DN40	170	150	209	R1/2
	DN50	280	180	335	R1/2
	DN80	360	250	436	R3/4
	DN100	380	280	540	R3/4
	DN150	520	360	740	R3/4
	DN200	660	450	890	R3/4
DN250	850	665	1240	R3/4	
SRY-II	DN15	260	177/181	280	R3/8
	DN20	280	196/205	308	R3/8
	DN25	290	208/215	322	R3/8
	DN32	310	227/234	353	R3/8
	DN40	320	238/250	367	R3/8
	DN50	300/360	240/254	339/354	R1/2
	DN65	340/370	274/286	382/396	R1/2
	DN80	380/400	307/317	438	R1/2
	DN100	450/520	349/378	495/523	R3/4
	DN150	580/620	424/461	608/636	R3/4
DN200	700/720	520/542	750	R3/4	
DN250	800/820	606/633	877	R3/4	
DN300	950/970	728/753	1061	R3/4	